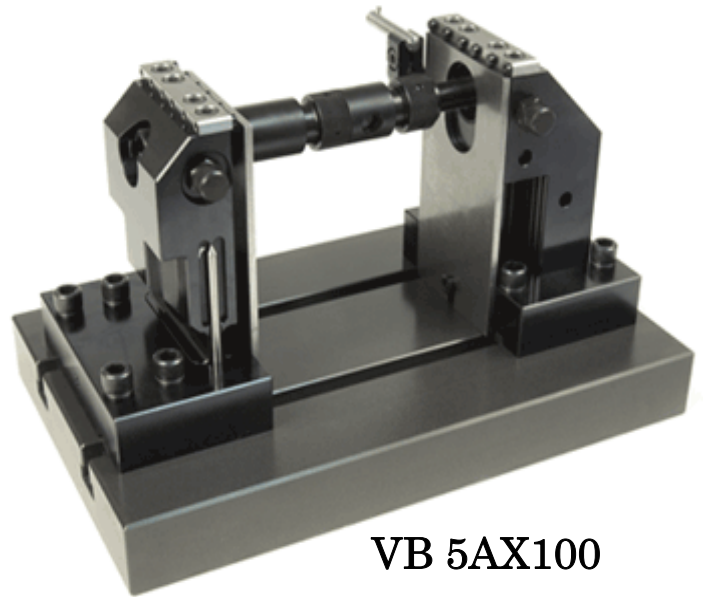




## 5軸加工機用バイスシステム

- 力点がワークに近いので、クランプ時の口開きやテーブルの歪曲が抑制されます。
- 剛性に優れ、切削抵抗の高い加工も可能にしました。
- ワークの掴み代が8mmで、5面の加工に障害なく使用可能なデザインです。
- ワーク固定幅の制限はありません。固定ジョーと可動ジョーの位置を機会のテーブル範囲内で変えることで固定幅を自由に設定可能です。

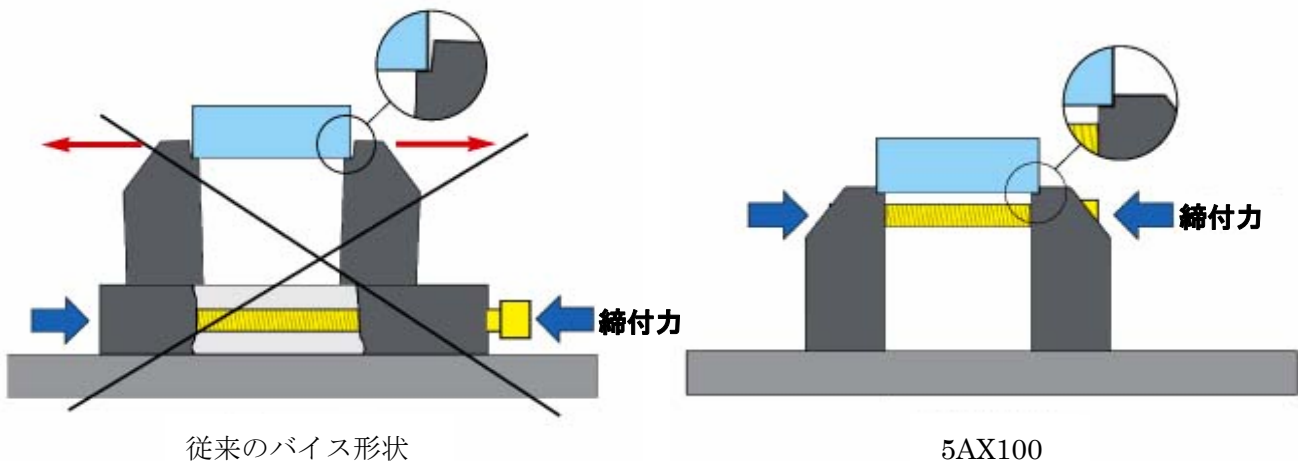


VB 5AX100

## 仕様 & サイズ表

テーブルからの高さ	175mm
高さ調整ブロック +25mm	200mm
高さ調整ブロック +50mm	225mm
ジョー幅	100mm
締付力	5-40kN
セット締付幅	20-236mm

## 口開き防止設計

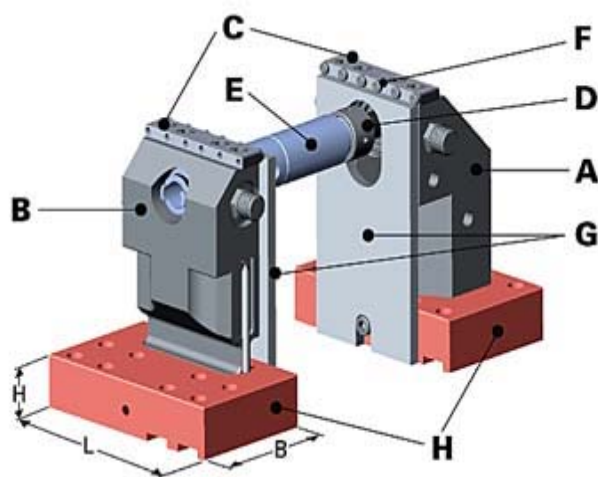


従来のバイス形状

5AX100

## 5AX100 セット (バイセット & オプション固定ブロック)

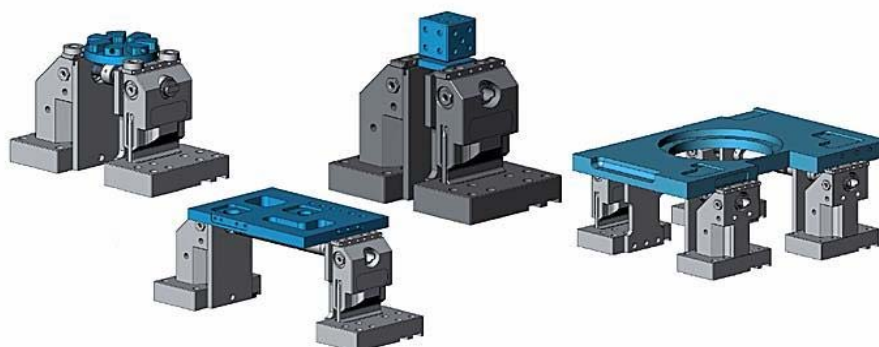
		パーツ	
バイセット	A	固定ジョー	1ヶ
	B	可動ジョー	1ヶ
	C	ピン固定用ジョー	2ヶ
	D	スリーブ付きスピンドルとナット	1セット
	E	ナット付きエクステンション	L 60 mm
	E	ナット付きエクステンション	L 120 mm
	F	0,5 mm ピン	12ヶ
OP	G	補助板 (オプション)	1セット
	H	固定ブロック (オプション)	1セット

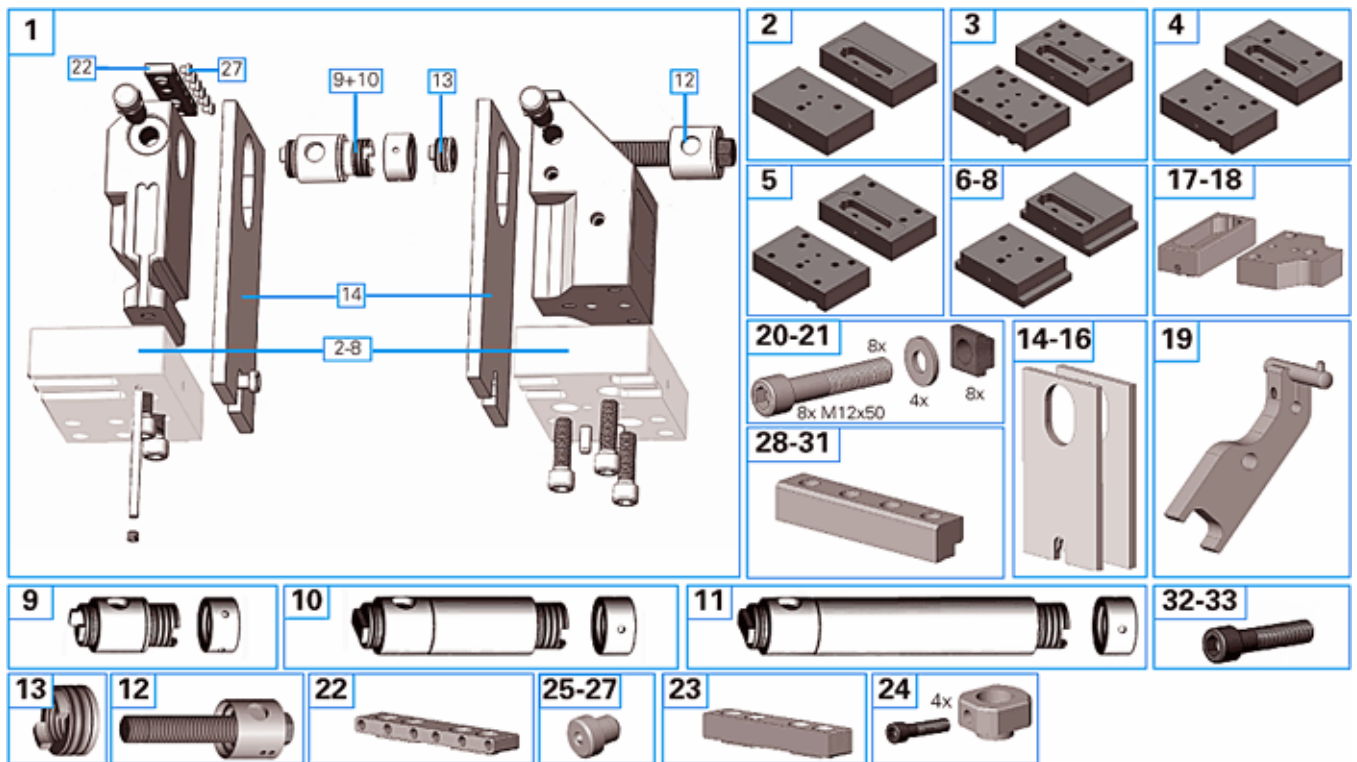


### テーブル種別 固定ブロック表

型番		固定ブロック		
		T スロット溝ピッチ	取り付け穴ピッチ	固定ブロック形状
40-01-000-51 + 740-02-063-12	バイセット + T スロット用ブロック	63mm		98mm x 158mm x 36mm
740-01-000-51 + 740-02-080-12	バイセット + T スロット用ブロック	80mm		98mm x 158mm x 36mm
740-01-000-51 + 740-02-100-12	バイセット + T スロット用ブロック	100mm		98mm x 158mm x 36mm
740-01-000-51 + 740-03-040-12	バイセット + 取り付け穴用ブロック		40mm x 40mm x M12	98mm x 148mm x 36mm
740-01-000-51 + 740-03-050-12	バイセット + 取り付け穴用ブロック		50mm x 50mm x M12	98mm x 138mm x 36mm
740-01-000-51 + 740-03-050-16	バイセット + 取り付け穴用ブロック		50mm x 50mm x M16	98mm x 134mm x 36mm
740-01-000-51 + 740-02-000-00	バイセット + 取り付け穴なしブロック			98mm x 158mm x 36mm

### 使用例





型番	名称	サイズ	型番	名称	
1	740-01-000-51	バイセット(固定ブロックなし)	19	740-13-050-00	ワーク止め
2	740-02-000-00	取付け穴なし固定ブロック	20	740-14-014-12	溝幅 14mm M12 T ナットとねじ
3	740-02-063-12	T スロット 63 mm 用固定ブロック	21	740-14-018-12	溝幅 18mm M12 T ナットとねじ
4	740-02-080-12	T スロット 80 mm 用固定ブロック	22	740-15-008-06	ピン固定用ジョー
5	740-02-100-12	T スロット 100 mm 用固定ブロック	23	740-15-015-06	セルフカットジョー
6	740-03-040-12	取り付け穴 40x40xM12 用固定ブロック	24	740-16-001-01	円型ワーク固定用ジョー
7	740-03-050-12	取り付け穴 50x50xM12 用固定ブロック	25	740-17-000-00	フラットピン
8	740-03-050-16	取り付け穴 50x50xM16 用固定ブロック	26	740-17-025-00	0.25mm ピン
9	740-10-060-00	ナット付きエクステンション	27	740-17-050-00	0.5mm ピン
10	740-10-120-00	ナット付きエクステンション	28	740-20-040-12	6用ブラケット
11	740-10-240-00	ナット付きエクステンション	29	740-20-050-12	7用ブラケット
12	740-11-001-00	スリーブ付きスピンドルとナット	30	740-20-050-16	8用ブラケット
13	740-11-002-00	スピンドルナット	31	740-21-040-12	6用ミドルブラケット
14	740-12-175-00	補助板	32	775PT31 02 12	固定ブロック取付け用ねじ M12
15	740-12-200-00	補助板	33	775PT31 05 16	固定ブロック取付け用ねじ M16
16	740-12-225-00	補助板			
17	740-04-025-00	高さ変更用固定ブロック			
18	740-04-050-00	高さ変更用固定ブロック			